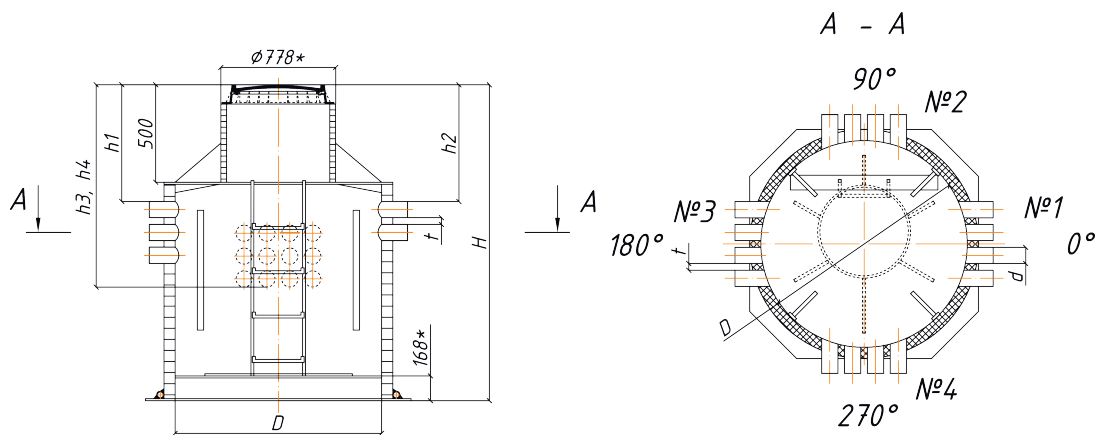


ОПРОСНЫЙ ЛИСТ колодца кабельного универсального (ККУ) «PRAdest» тип 1

1. Общая информация	
Местоположение/Объект:	
Контактное лицо:	
Организация/Отдел:	
Телефон:	
E-mail:	



Высота колодца _____ (H, мм)	Количество трубных блоков входящих в колодец: _____
Внутренний диаметр рабочей камеры, (D, мм):	Глубина заложения трубного блока, (h1-h4, мм):
<input type="radio"/> 1000 <input type="radio"/> 2000 <input type="radio"/> 1400	<input type="radio"/> 1. Патрубок _____ (мм) <input type="radio"/> 3. Патрубок _____ (мм) <input type="radio"/> 2. Патрубок _____ (мм) <input type="radio"/> 4. Патрубок _____ (мм)
Тип трубы патрубка:	Диаметр патрубков в трубном блоке №1-4, (d, мм):
<input type="radio"/> Гладкая <input type="radio"/> Гофрированная	<input type="radio"/> 1. Патрубок _____ (d, мм) <input type="radio"/> 3. Патрубок _____ (d, мм) <input type="radio"/> 2. Патрубок _____ (d, мм) <input type="radio"/> 4. Патрубок _____ (d, мм)
Расстояние между патрубками _____ (t, мм), (не менее 50мм)	
Угол поворота патрубков (град):	Количество патрубков в трубном блоке № 1-4 (шт):
<input type="radio"/> 0 <input type="radio"/> 180 <input type="radio"/> 90 <input type="radio"/> 270	<input type="radio"/> 1. Патрубок _____ <input type="radio"/> 3. Патрубок _____ <input type="radio"/> 2. Патрубок _____ <input type="radio"/> 4. Патрубок _____
Установка колодца:	Доставка:
<input type="radio"/> Под дорогой <input type="radio"/> В газоне <input type="radio"/> В пешеходной зоне	<input type="radio"/> ООО «Энвайронмент» <input type="radio"/> Самовывоз
По желанию заказчика колодец дополнительно комплектуется соединительными элементами, кабельными полками, крышками, опорными плитами, плитами перекрытий.***	
Установка дополнительных устройств:	
<input type="radio"/> Пассивная противопожарная защита	
Примечание	
Подпись	Дата заполнения
Пояснение: 1. * Размер для справок 2. ** Заполняется производителем. 3. *** Состав комплектации зависит от модели колодца и окончательно определяется производителем.	